

中华人民共和国国家标准

GB/T 12459—2005
代替 GB/T 12459—1990

钢制对焊无缝管件

Steel butt-welding seamless pipe fittings

(ASME B16.9:2001,FACTORY-MADE WROUGHT
BUTTWELDING FITTINGS,MOD)

2005-02-21 发布

2005-08-01 实施

中华人民共和国国家质量监督检验检疫总局
中国国家标准化管理委员会 发布

目 次

前言	· Ⅲ
1 范围 ·	· 1
2 规范性引用文件 ·	· 1
3 符号与代号 ·	· 1
4 尺寸与公差 ·	· 2
5 材料·	· 20
6 制造及热处理·	· 20
7 检验·	· 23
8 设计验证试验·	· 23
9 产品试验·	· 24
10 标志 ·	· 24
11 防护与包装 ·	· 25
12 产品质量合格证明书 ·	· 25
附录 A(资料性附录) 钢制对焊无缝管件 英制尺寸表 ·	· 26
附录 B(资料性附录) 与管件连接的无缝钢管 壁厚分级表 ·	· 40

前 言

本标准是 GB/T 12459—1990《钢制对焊无缝管件》的修订版。

本标准修改采用 ASME B16.9:2001《工厂制造的锻钢对焊管件》，结合国内制造情况，在参照原标准的基础上进行编制。

本标准与 ASME B16.9:2001 的主要异同：

- 型式(无缝)、尺寸(DN 800 及其以下)和技术要求与 ASME B16.9 基本一致,编写格式不同。
- 在原标准的基础上增加了我国常用的与“米制管”连接的管件焊接端部尺寸,即“Ⅱ系列”尺寸；
- 个别规格“坡口处外径”的小数位与 ASME B16.9 略有差异,例如 DN 20 管件“坡口处外径”：ASME B16.9 为“26.7 mm”,本标准为“26.9 mm”。
- 增加了管件的符号与代号、材料、制造及热处理、检验、防护与包装、产品质量合格证明书等技术内容。

本标准与 GB/T 12459—1990 相比主要变化如下：

- 增加了管件的符号说明；
- 按 ASME B16.9,增加了法兰连接用的翻边短节尺寸；
- 扩大了尺寸范围,由原来的 DN 15~DN 500 扩大到 DN 15~DN 800。其中长半径弯头、三通、四通、管帽和异径接头的尺寸由 DN 15~DN 500 扩大到 DN 15~DN 800,其他管件尺寸由 DN 15~DN 500 扩大到 DN 15~DN 600。
- 增加了材料及制造工艺要求,补充了设计验证要求,修改了检验等技术内容。

本标准的附录 A 和附录 B 都是资料性附录。

本标准由中国机械工业联合会提出。

本标准由全国管路附件标准化技术委员会归口。

本标准起草单位：机械科学研究院、无锡市新峰管业有限公司、沧州渤海管件有限公司、江阴市南方管件制造有限公司、上海高桥管件有限公司、天津金鼎管道有限公司、江阴金童石化管件有限公司、江阴海陆高压管件有限公司、蚌埠市管道配件厂、包钢星原无缝福利管件厂、洛阳石化工程公司、中南电力设计院、东北电力设计院。

本标准起草人：李俊英、郭顺显、朱全明、刘尚慈、沈佩中、辛和、姚铭文、朱晓锋、王清尧、王汉清、李苏秦、文启鼎、黄涛、王俊生、黄国洪。

钢制对焊无缝管件

1 范围

本标准规定了 DN 15~DN 800(NPS 1/2~NPS 24)碳钢、合金钢和不锈钢对焊无缝管件的符号和代号、尺寸与公差、材料、制造、检验、试验、标志、防护与包装等要求。

2 规范性引用文件

下列文件中的条款通过本标准的引用而成为本标准的条款。凡是注日期的引用文件,其随后所有的修改单(不包括勘误的内容)或修订版均不适用于本标准,然而,鼓励根据本标准达成协议的各方研究是否可使用这些文件的最新版本。凡是不注日期的引用文件,其最新版本适用于本标准。

- GB 150 钢制压力容器
- GB/T 710 优质碳素结构钢热轧薄钢板和钢带
- GB/T 711 优质碳素结构钢热轧厚钢板和宽钢带
- GB 713 锅炉用钢板
- GB/T 912 碳素结构钢和低合金结构钢热轧薄钢板及钢带
- GB/T 1047 管道元件 DN(公称尺寸)的定义和选用(ISO 6708:1995,MOD)
- GB 3087 低中压锅炉用无缝钢管
- GB/T 3274 碳素结构钢和低合金结构钢热轧厚钢板和钢带
- GB/T 3280 不锈钢冷轧钢板
- GB 3531 低温压力容器用低合金钢板
- GB/T 4237 不锈钢热轧钢板
- GB/T 4238 耐热钢板
- GB 5310 高压锅炉用无缝钢管
- GB 6479 高压化肥设备用无缝钢管
- GB 6654 压力容器用钢板
- GB/T 8163 输送流体用无缝钢管(neq ISO 559:1991)
- GB/T 9118.1—2000 突面对焊环带颈松套钢制管法兰
- GB/T 9118.2—2000 环连接面对焊环带颈松套钢制管法兰
- GB/T 9124—2000 钢制管法兰 技术条件
- GB/T 9948 石油裂化用无缝钢管
- GB/T 14976 流体输送用不锈钢无缝钢管(ASTM A269:2000 NEQ)
- JB 4730 压力容器无损检测
- ASME B16.5 管法兰和法兰管件
- ASME B16.9:2001 工厂制造的锻钢对焊管件
- ASME B36.10M:1996 焊接和无缝锻轧钢管
- ASME B36.19M:1985(R1994) 不锈钢管

3 符号与代号

3.1 符号

DN——米制单位管件的公称尺寸;为非测量值(见 GB/T 1047);

- NPS——英制单位管件的公称尺寸,为非测量值;
- A——90°弯头一端面中心至另一端面的距离,180°弯头中心至端面中心的距离;
- B——45°弯头中心至端面的距离;
- C——三通、四通的分支出口轴心线至中心体端面的距离;
- D——弯头、等径三通和四通、管帽的坡口处外径,异径管件大端坡口处外径;
- D_1 ——异径管件小端坡口处外径;
- E——管帽(管封头)的总高度;
- F——翻边短节的长度;
- G——翻边短节的翻边外径;
- H——异径接头端面至端面的距离;
- K——180°弯头端面到顶部的距离;
- M——三通、四通本体中心线至支管端面的距离;
- O——180°弯头一端面中心至另一端面中心的距离;
- R——圆角半径;
- t ——同径或异径管件大端焊接端部规定壁厚;
- t_1 ——异径管件小端焊接端部规定壁厚;
- T——翻边短节的翻边厚度。

3.2 代号

对焊无缝管件的种类和代号见表1。

表1 管件的种类和代号

品 种	类 别	代 号
45°弯头	长半径	45E(L)
90°弯头	长半径	90E(L)
	短半径	90E(S)
	长半径异径	90E(L)R
180°弯头	长半径	180E(L)
	短半径	180E(S)
异径接头 (大小头)	同 心	R(C)
	偏 心	R(E)
三 通	等 径	T(S)
	异 径	T(R)
四 通	等 径	CR(S)
	异 径	CR(R)
管 帽		C
翻边短节	长 型	SE(L)
	短 型	SE(S)

4 尺寸与公差

4.1 标准尺寸

4.1.1 管件尺寸应符合图1~图10及表3~表12的规定;管件端部外径为I、II两个系列,I系列为

国际通用系列,与 I 系列管件连接的无缝钢管的壁厚分级表列于附录 B。

4.1.2 为了便于国际贸易,将 I 系列管件的英制尺寸表列于附录 A。

4.1.3 由于米制单位和英制单位不能做到精确的等同,因此使用者必须分别采用两种单位制。对于尺寸为米制单位的管件,其公称尺寸用 DN 表示;对于尺寸为英制单位的管件,其公称尺寸用 NPS 表示;二者之间的关系见表 2。

表 2 DN 与 NPS 对照表

DN	15	20	25	32	40	50	65	80	90	100
NPS	1/2	3/4	1	1¼	1½	2	2½	3	3½	4
注: NPS 大于 4 时, DN=25×(NPS)。										

4.2 特殊尺寸

4.2.1 对于涉及疲劳载荷的应用情况,采购方应提供所要求的最小尺寸。

4.2.2 使用条件和连接结构通常决定对翻边短节的长度要求。因此订货时采购方必须规定是长型还是短型翻边短节(见表 10 注 2)。

4.3 公差

管件的尺寸偏差和形位公差应符合表 13 和图 11 的规定。

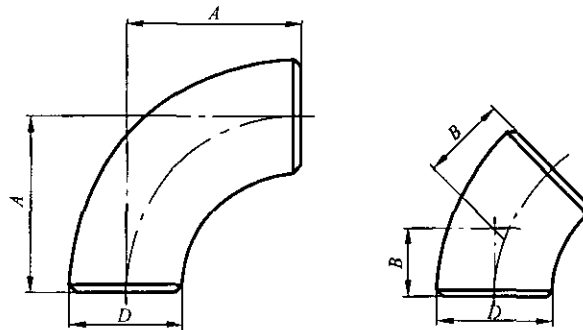


图 1 长半径弯头

表 3 长半径弯头尺寸

单位为毫米

公称尺寸 DN	坡口处外径 D		中心至端面	
	I 系列	II 系列	90°弯头 A	45°弯头 B
15	21.3	18	38	16
20	26.9	25	38	19
25	33.7	32	38	22
32	42.4	38	48	25
40	48.3	45	57	29
50	60.3	57	76	35
65	73.0	76	95	44
80	88.9	89	114	51
90	101.6	-	133	57
100	114.3	108	152	64
125	141.3	133	190	79
150	168.3	159	229	95

表 3 (续)

单位为毫米

公称尺寸 DN	坡口处外径 D		中心至端面	
	I 系列	II 系列	90°弯头 A	45°弯头 B
200	219.1	219	305	127
250	273.0	273	381	159
300	323.9	325	457	190
350	355.6	377	533	222
400	406.4	426	610	254
450	457	480	686	286
500	508	530	762	318
550	559	—	838	343
600	610	630	914	381
650	660	—	991	406
700	711	720	1 067	438
750	762	—	1 143	470
800	813	820	1 219	502

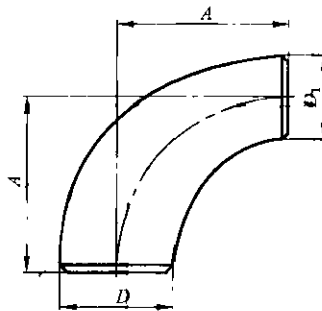


图 2 长半径异径弯头

表 4 长半径异径弯头尺寸

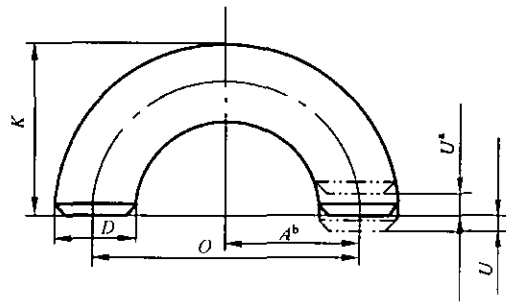
单位为毫米

公称尺寸 DN	坡口处外径				中心至端面 A
	大端 D		小端 D ₁		
	I 系列	II 系列	I 系列	II 系列	
50×40	60.3	57	48.3	45	76
50×32	60.3	57	42.4	38	76
50×25	60.3	57	33.7	32	76
65×50	73.0	76	60.3	57	95
65×40	73.0	76	48.3	45	95
65×32	73.0	76	42.4	38	95
80×65	88.9	89	73.0	76	114
80×50	88.9	89	60.3	57	114
80×40	88.9	89	48.3	45	114
90×80	101.6	—	88.9	—	133
90×65	101.6	—	73.0	—	133
90×50	101.6	—	60.3	—	133

表 4 (续)

单位为毫米

公称尺寸 DN	坡口处外径				中心至端面 A
	大端 D		小端 D ₁		
	I 系列	II 系列	I 系列	II 系列	
100×90	114.3	108	101.6	—	152
100×80	114.3	108	88.9	89	152
100×65	114.3	108	73.0	76	152
100×50	114.3	108	60.3	57	152
125×100	141.3	133	114.3	108	190
125×90	141.3	—	101.6	—	190
125×80	141.3	133	88.9	89	190
125×65	141.3	133	73.0	76	190
150×125	168.3	159	141.3	133	229
150×100	168.3	159	114.3	108	229
150×90	168.3	—	101.6	—	229
150×80	168.3	159	88.9	89	229
200×150	219.1	219	168.3	159	305
200×125	219.1	219	141.3	133	305
200×100	219.1	219	114.3	108	305
250×200	273.0	273	219.1	219	381
250×150	273.0	273	168.3	159	381
250×125	273.0	273	141.3	133	381
300×250	323.9	325	273.0	273	457
300×200	323.9	325	219.1	219	457
300×150	323.9	325	168.3	159	457
350×300	355.6	377	323.9	325	533
350×250	355.6	377	273.0	273	533
350×200	355.6	377	219.1	219	533
400×350	406.4	426	355.6	377	610
400×300	406.4	426	323.9	325	610
400×250	406.4	426	273.0	273	610
450×400	457	480	406.4	426	686
450×350	457	480	355.6	377	686
450×300	457	480	323.9	325	686
450×250	457	480	273.0	273	686
500×450	508	530	457	480	762
500×400	508	530	406.4	426	762
500×350	508	530	355.6	377	762
500×300	508	530	323.9	325	762
500×250	508	530	273.0	273	762
600×550	610	—	559	—	914
600×500	610	630	508	530	914
600×450	610	630	457	480	914
600×400	610	630	406.4	426	914
600×350	610	630	355.6	377	914
600×300	610	630	323.9	325	914



^a 端部错边 U 的公差见表 13。

^b 尺寸 A 等于尺寸 O 的一半。

图 3 长半径 180°弯头

表 5 长半径 180°弯头尺寸

单位为毫米

公称尺寸 DN	坡口处外径 D		中心至中心 O	背部至端面 K	
	I 系列	II 系列		I 系列	II 系列
15	21.3	18	76	48	47
20 ^a	26.9	25	76	51	51
25	33.7	32	76	56	54
32	42.4	38	95	70	67
40	48.3	45	114	83	80
50	60.3	57	152	106	105
65	73.0	76	190	132	133
80	88.9	89	229	159	159
90	101.6		267	184	
100	114.3	108	305	210	206
125	141.3	133	381	262	257
150	168.3	159	457	313	308
200	219.1	219	610	414	414
250	273.0	273	762	518	518
300	323.9	325	914	619	620
350	355.6	377	1 067	711	722
400	406.4	426	1 219	813	823
450	457	480	1 372	914	925
500	508	530	1 524	1 016	1 026
550	559		1 676	1 118	
600	610	630	1 829	1 219	1 229

^a DN 20 管件,由制造商自定, O 和 K 的值可分别为 57 mm 和 43 mm。

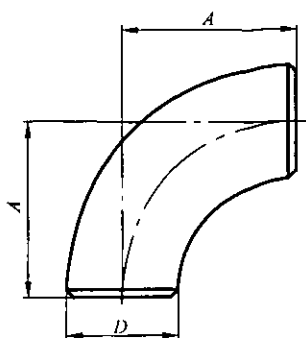
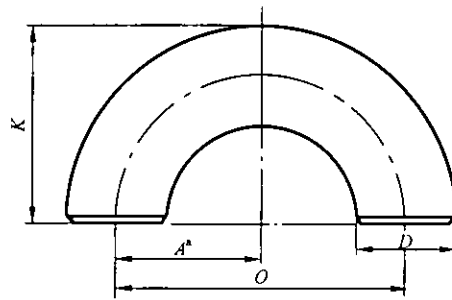


图 4 短半径弯头

表 6 短半径弯头尺寸

单位为毫米

公称尺寸 DN	坡口处外径 D		中心至端面 A
	I 系列	II 系列	
25	33.7	32	25
32	42.4	38	32
40	48.3	45	38
50	60.3	57	51
65	73.0	76	64
80	88.9	89	76
90	101.6	—	89
100	114.3	108	102
125	141.3	133	127
150	168.3	159	152
200	219.1	219	203
250	273.0	273	254
300	323.9	325	305
350	355.6	377	356
400	406.4	426	406
450	457	480	457
500	508	530	508
550	559	—	559
600	610	630	610



^a 尺寸 A 等于尺寸 O 的一半。

图 5 短半径 180°弯头

表 7 短半径 180°弯头尺寸

单位为毫米

公称尺寸 DN	坡口处外径 D		中心至中心 O	背部至端面 K	
	I 系列	II 系列		I 系列	II 系列
25	33.7	32	51	41	41
32	42.4	38	64	52	51
40	48.3	45	76	62	61
50	60.3	57	102	81	79
65	73.0	76	127	100	102
80	88.9	89	152	121	121
90	101.6		178	140	
100	114.3	108	203	159	156
125	141.3	133	254	197	194
150	168.3	159	305	247	232
200	219.1	219	406	313	313
250	273.0	273	508	391	391
300	323.9	325	610	467	467
350	355.6	377	711	533	544
400	406.4	426	813	610	619
450	457	480	914	686	697
500	508	530	1 016	762	773
550	559	-	1 118	838	
600	610	630	1 219	914	925

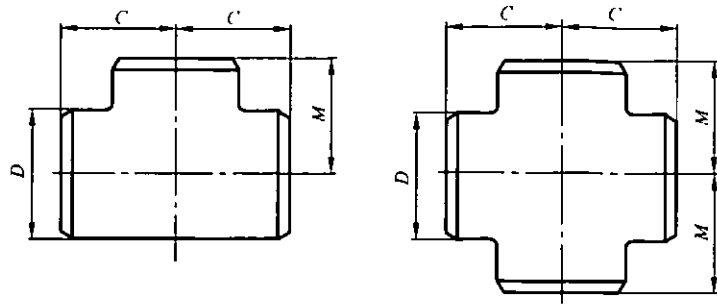


图 6 等径三通和四通

表 8 等径三通和四通尺寸

单位为毫米

公称尺寸 DN	坡口处外径 D		中心至端面	
	I 系列	II 系列	管程	出口 ^{a,b}
			C	M
15	21.3	18	25	25
20	26.9	25	29	29
25	33.7	32	38	38
32	42.4	38	48	48
40	48.3	45	57	57
50	60.3	57	64	64
65	73.0	76	76	76
80	88.9	89	86	86
90	101.6		95	95
100	114.3	108	105	105
125	141.3	133	124	124
150	168.3	159	143	143
200	219.1	219	178	178
250	273.0	273	216	216
300	323.9	325	254	254
350	355.6	377	279	279
400	406.4	426	305	305
450	457	480	343	343
500	508	530	381	381
550	559		419	419
600	610	630	432	432
650	660		495	495
700	711	720	521	521
750	762		559	559
800	813	820	597	597

^a DN 650 及其以上的三通和四通, 推荐但并不要求采用出口尺寸 M。
^b 尺寸适用于 DN 600 及其以下的四通。

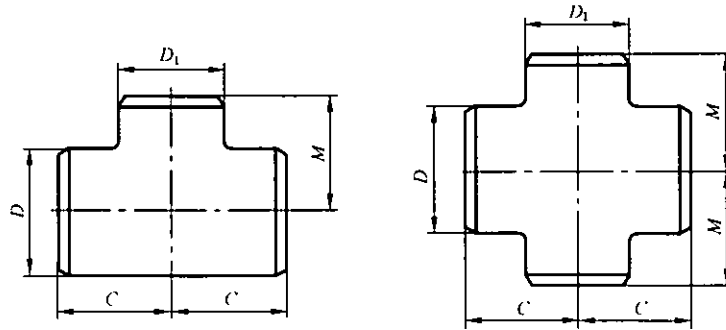


图 7 异径三通和四通

表 9 异径三通和四通尺寸

单位为毫米

公称尺寸 DN	坡口处外径				中心至端面	
	管程 D		出口 D_1		管程 C	出口* M
	I 系列	II 系列	I 系列	II 系列		
15×15×10	21.3	18	17.3	14	25	25
15×15×8	21.3	18	13.7	10	25	25
20×20×15	26.9	25	21.3	18	29	29
20×20×10	26.9	25	17.3	14	29	29
25×25×20	33.7	32	26.9	25	38	38
25×25×15	33.7	32	21.3	18	38	38
32×32×25	42.4	38	33.7	32	48	48
32×32×20	42.4	38	26.9	25	48	48
32×32×15	42.4	38	21.3	18	48	48
40×40×32	48.3	45	42.4	38	57	57
40×40×25	48.3	45	33.7	32	57	57
40×40×20	48.3	45	26.9	25	57	57
40×40×15	48.3	45	21.3	18	57	57
50×50×40	60.3	57	48.3	45	64	60
50×50×32	60.3	57	42.4	38	64	57
50×50×25	60.3	57	33.7	32	64	51
50×50×20	60.3	57	26.9	25	64	44
65×65×50	73.0	76	60.3	57	76	70
65×65×40	73.0	76	48.3	45	76	67
65×65×32	73.0	76	42.4	38	76	64
65×65×25	73.0	76	33.7	32	76	57
80×80×65	88.9	89	73.0	76	86	83
80×80×50	88.9	89	60.3	57	86	76
80×80×40	88.9	89	48.3	45	86	73
80×80×32	88.9	89	42.4	38	86	70

表 9 (续)

单位为毫米

公称尺寸 DN	坡口处外径				中心至端面	
	管程 D		出口 D_1		管程 C	出口* M
	I 系列	II 系列	I 系列	II 系列		
90×90×80	101.6	--	88.9	—	95	92
90×90×65	101.6		73.0	—	95	89
90×90×50	101.6		60.3	—	95	83
90×90×40	101.6		48.3	—	95	79
100×100×90	114.3	--	101.6	—	105	102
100×100×80	114.3	108	88.9	89	105	98
100×100×65	113.3	108	73.0	76	105	95
100×100×50	114.3	108	60.3	57	105	89
100×100×40	114.3	108	48.3	45	105	86
125×125×100	141.3	133	114.3	133	124	117
125×125×90	141.3	—	101.6	—	124	114
125×125×80	141.3	133	88.9	89	124	111
125×125×65	141.3	133	73.0	76	124	108
125×125×50	141.3	133	60.3	57	124	105
150×150×125	168.3	159	141.3	133	143	137
150×150×100	168.3	159	114.3	108	143	130
150×150×90	168.3	--	101.6	—	143	127
150×150×80	168.3	159	88.9	89	143	124
150×150×65	168.3	159	73.0	76	143	121
200×200×150	219.1	219	168.3	159	178	168
200×200×125	219.1	219	141.3	133	178	162
200×200×100	219.1	219	114.3	108	178	156
200×200×90	219.1	--	101.6	--	178	152
250×250×200	273.0	273	219.1	219	216	203
250×250×150	273.0	273	168.3	159	216	194
250×250×125	273.0	273	141.3	133	216	191
250×250×100	273.0	273	114.3	108	216	184
300×300×250	323.9	325	273.0	273	254	241
300×300×200	323.9	325	219.1	219	254	229
300×300×150	323.9	325	168.3	159	254	219
300×300×125	323.9	325	141.3	133	254	216

表 9 (续)

单位为毫米

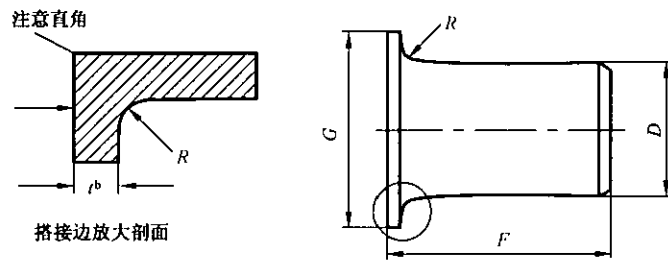
公称尺寸 DN	坡口处外径				中心至端面	
	管程 D		出口 D_1		管程 C	出口* M
	I 系列	II 系列	I 系列	II 系列		
350×350×300	355.6	377	323.9	325	279	270
350×350×250	355.6	377	273.0	273	279	257
350×350×200	355.6	377	219.1	219	279	248
350×350×150	355.6	377	168.3	159	279	238
400×400×350	406.4	426	355.6	377	305	305
400×400×300	406.4	426	323.9	325	305	295
400×400×250	406.4	426	273.0	273	305	283
400×400×200	406.4	426	219.1	219	305	273
400×400×150	406.4	426	168.3	159	305	264
450×450×400	457	480	406.4	426	343	330
450×450×350	457	480	355.6	377	343	330
450×450×300	457	480	323.9	325	343	321
450×450×250	457	480	273.0	273	343	308
450×450×200	457	480	219.1	219	343	298
500×500×450	508	530	457	480	381	368
500×500×400	508	530	406.4	426	381	356
500×500×350	508	530	355.6	377	381	356
500×500×300	508	530	323.9	325	381	346
500×500×250	508	530	273.0	273	381	333
500×500×200	508	530	219.1	219	381	324
550×550×500	559	—	508	—	419	406
550×550×450	559	—	457	—	419	394
550×550×400	559	—	406.4	—	419	381
550×550×350	559	—	355.6	—	419	381
550×550×300	559	—	323.9	—	419	371
550×550×250	559	—	273.0	—	419	359
600×600×550	610	—	559	—	432	432
600×600×500	610	630	508	530	432	432
600×600×450	610	630	457	480	432	419
600×600×400	610	630	406.4	426	432	406
600×600×350	610	630	355.6	377	432	406
600×600×300	610	630	323.9	325	432	397
600×600×250	610	630	273.0	273	432	384

表 9 (续)

单位为毫米

公称尺寸 DN	坡口处外径				中心至端面	
	管程 D		出口 D_1		管程 C	出口 ^a M
	I 系列	II 系列	I 系列	II 系列		
650×650×600	660	—	610	—	495	483
650×650×550	660	—	559	—	495	470
650×650×500	660	—	508	—	495	457
650×650×450	660	—	457	—	495	444
650×650×400	660	—	406.4	—	495	432
650×650×350	660	—	355.6	—	495	432
650×650×300	660	—	323.9	—	495	422
700×700×650	711	—	660	—	521	521
700×700×600	711	720	610	630	521	508
700×700×550	711	—	559	—	521	495
700×700×500	711	720	508	530	521	483
700×700×450	711	720	457	480	521	470
700×700×400	711	720	406.4	426	521	457
700×700×350	711	720	355.6	377	521	457
700×700×300	711	720	323.9	325	521	448
750×750×700	762	—	711	—	559	546
750×750×650	762	—	660	—	559	546
750×750×600	762	—	610	—	559	533
750×750×550	762	—	559	—	559	521
750×750×500	762	—	508	—	559	508
750×750×450	762	—	457	—	559	495
750×750×400	762	—	406.4	—	559	483
750×750×350	762	—	355.6	—	559	483
750×750×300	762	—	323.9	—	559	473
750×750×250	762	—	273.0	—	559	460
800×800×750	813	—	762	—	597	584
800×800×700	813	820	711	720	597	572
800×800×650	813	—	660	—	597	572
800×800×600	813	820	610	630	597	559
800×800×550	813	—	559	—	597	546
800×800×500	813	820	508	530	597	533
800×800×450	813	820	457	480	597	521
800×800×400	813	820	406.4	426	597	508
800×800×350	813	820	355.6	377	597	508

^a DN 350 及其以上的三通或四通,推荐但并不要求采用出口尺寸 M 。



a 密封面表面粗糙度应符合 GB/T 9124 或 ASME B16.5 对突面法兰的规定。

b 搭接边的厚度 t 应不小于钢管公称壁厚。最大公差见表 13。

图 8 翻边短节

表 10 翻边短节尺寸

单位为毫米

公称尺寸 DN	短节外径 D		接管长度 ^{a,b} F		圆角半径 ^c R	搭接边外径 ^d G
	max	min	长型	短型		
15	22.8	20.5	76	51	3	35
20	28.1	25.9	76	51	3	43
25	35.0	32.6	102	51	3	51
32	43.6	41.4	102	51	5	64
40	49.9	47.5	102	51	6	73
50	62.4	59.5	152	64	8	92
65	75.3	72.2	152	64	8	105
80	91.3	88.1	152	64	10	127
90	104.0	100.8	152	76	10	140
100	116.7	113.5	152	76	11	157
125	144.3	140.5	203	76	11	186
150	171.3	167.5	203	89	13	216
200	222.1	218.3	203	102	13	270
250	277.2	272.3	254	127	13	324
300	328.0	323.1	254	152	13	381
350	359.9	354.8	305	152	13	413
400	411.0	405.6	305	152	13	470
450	462	456	305	152	13	533
500	514	507	305	152	13	584
550	565	558	305	152	13	641
600	616	609	305	152	13	692

注 1: 公差见表 13。

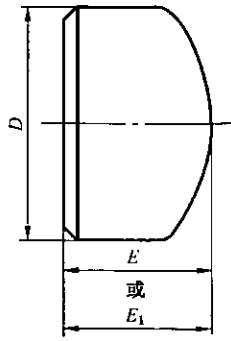
注 2: 使用条件和连接结构通常决定对短节的长度要求, 因此, 在订货时采购方必须规定是长型或短型短节。

a 当短型翻边短节用于 PN 50 和 PN 110 的较大法兰以及大于等于 PN 150 的大部分规格的法兰时; 或当长型翻边短节用于 PN 260 和 PN 420 的较大法兰时, 为了避免法兰可能影响焊接, 可能需要增加接管的长度。长度增加量由制造商与采购方双方协商。

b 当采用榫槽面和凹凸密封面时, 必须增加搭接边的厚度。增加厚度应附加(不包括)在基本长度 F 上。

c 这些尺寸应与 GB/T 9118.1~9118.2 或 ASME B16.5 中的松套法兰的圆角半径相符合。

d 该尺寸与 ASME B16.5 中表示的标准机加工面相符合。搭接边的背面应进行机加工, 使其与安装表面一致。当采用环连接密封面时, 使用 ASME B16.5 中给出的尺寸 K 。



注：管帽的形状应为椭圆形，并应符合相应国家标准或行业标准中给定的形状要求。

图 9 管帽

表 11 管帽尺寸

单位为毫米

公称尺寸 DN	坡口处外径 D		长度 ^a E	长度 E 时 极限壁厚	长度 ^b E ₁
	I 系列	II 系列			
15	21.3	18	25	4.57	25
20	26.9	25	25	3.81	25
25	33.7	32	38	4.57	38
32	42.4	38	38	4.83	38
40	48.3	45	38	5.08	38
50	60.3	57	38	5.59	44
65	73.0	76	38	7.11	51
80	88.9	89	51	7.62	64
90	101.6	-	64	8.13	76
100	114.3	108	64	8.64	76
125	141.3	133	76	9.65	89
150	168.3	159	89	10.92	102
200	219.1	219	102	12.70	127
250	273.0	273	127	12.70	152
300	323.9	325	152	12.70	178
350	355.6	377	165	12.70	191
400	406.4	426	178	12.70	203
450	457	480	203	12.70	229
500	508	530	229	12.70	254
550	559		254	12.70	254
600	610	630	267	12.70	305
650	660		267		
700	711	720	267		
750	762		267		
800	813	820	267		

^a 长度 E 适用于厚度不超过“长度 E 时极限壁厚”栏中所列值的场合。

^b DN 600 及其以下的管帽，长度 E₁ 适用于厚度大于“长度 E 时极限壁厚”栏中所列值的场合。

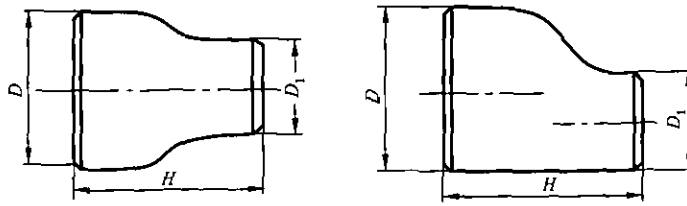


图 10 异径接头

表 12 异径接头尺寸

单位为毫米

公称尺寸 DN	坡口处外径				端面至端面 H
	大端 D		小端 D ₁		
	I 系列	II 系列	I 系列	II 系列	
20×15	26.9	25	21.3	18	38
20×10	26.9	25	17.3	14	38
25×20	33.7	32	26.9	25	51
25×15	33.7	32	21.3	18	51
32×25	42.4	38	33.7	32	51
32×20	42.4	38	26.9	25	51
32×15	42.4	38	21.3	18	51
40×32	48.3	45	42.4	38	64
40×25	48.3	45	33.7	32	64
40×20	48.3	45	26.9	25	64
40×15	48.3	45	21.3	18	64
50×40	60.3	57	48.3	45	76
50×32	60.3	57	42.4	38	76
50×25	60.3	57	33.7	32	76
50×20	60.3	57	26.9	25	76
65×50	73.0	76	60.3	57	89
65×40	73.0	76	48.3	45	89
65×32	73.0	76	42.4	38	89
65×25	73.0	76	33.7	32	89
80×65	88.9	89	73.0	76	89
80×50	88.9	89	60.3	57	89
80×40	88.9	89	48.3	45	89
80×32	88.9	89	42.4	38	89
90×80	101.6	-	88.9	-	102
90×65	101.6	-	73.0	-	102
90×50	101.6	-	60.3	-	102
90×40	101.6	-	48.3	-	102
90×32	101.6	-	42.4	-	102

表 12 (续)

单位为毫米

公称尺寸 DN	坡口处外径				端面至端面 H
	大端 D		小端 D ₁		
	I 系列	II 系列	I 系列	II 系列	
100×90	114.3	--	101.6	--	102
100×80	114.3	108	88.9	89	102
100×65	114.3	108	73.0	76	102
100×50	114.3	108	60.3	57	102
100×40	114.3	108	48.3	45	102
125×100	141.3	133	114.3	108	127
125×90	141.3	--	101.6	--	127
125×80	141.3	133	88.9	89	127
125×65	141.3	133	73.0	76	127
125×50	141.3	133	60.3	57	127
150×125	168.3	159	141.3	133	140
150×100	168.3	159	114.3	108	140
150×90	168.3	--	101.6	--	140
150×80	168.3	159	88.9	89	140
150×65	168.3	159	73.0	76	140
200×150	219.1	219	168.3	159	152
200×125	219.1	219	141.3	133	152
200×100	219.1	219	114.3	108	152
200×90	219.1	--	101.6	--	152
250×200	273.0	273	219.1	219	178
250×150	273.0	273	168.3	159	178
250×125	273.0	273	141.3	133	178
250×100	273.0	273	114.3	108	178
300×250	323.9	325	273.0	273	203
300×200	323.9	325	219.1	219	203
300×150	323.9	325	168.3	159	203
300×125	323.9	325	141.3	133	203
350×300	355.6	377	323.9	325	330
350×250	355.6	377	273.0	273	330
350×200	355.6	377	219.1	219	330
350×150	355.6	377	168.3	159	330
400×350	406.4	426	355.6	377	356
400×300	406.4	426	323.9	325	356
400×250	406.4	426	273.0	273	356
400×200	406.4	426	219.1	219	356

表 12 (续)

单位为毫米

公称尺寸 DN	坡口处外径				端面至端面 H
	大端 D		小端 D ₁		
	I 系列	II 系列	I 系列	II 系列	
450×400	457	480	406.4	426	381
450×350	457	480	355.6	377	381
450×300	457	480	323.9	325	381
450×250	457	480	273.0	273	381
500×450	508	530	457	480	508
500×400	508	530	406.4	426	508
500×350	508	530	355.6	377	508
500×300	508	530	323.9	325	508
550×500	559	—	508	—	508
550×450	559	—	457	—	508
550×400	559	—	406.4	—	508
550×350	559	—	355.6	—	508
600×550	610	—	559	—	508
600×500	610	630	508	530	508
600×450	610	630	457	480	508
600×400	610	630	406.4	426	508
650×600	660	—	610	—	610
650×550	660	—	559	—	610
650×500	660	—	508	—	610
650×450	660	—	457	—	610
700×650	711	—	660	—	610
700×600	711	720	610	630	610
700×550	711	—	559	—	610
700×500	711	720	508	530	610
750×700	762	—	711	—	610
750×650	762	—	660	—	610
750×600	762	—	610	—	610
750×550	762	—	559	—	610
800×750	813	—	762	—	610
800×700	813	820	711	720	610
800×650	813	—	660	—	610
800×600	813	820	610	720	610

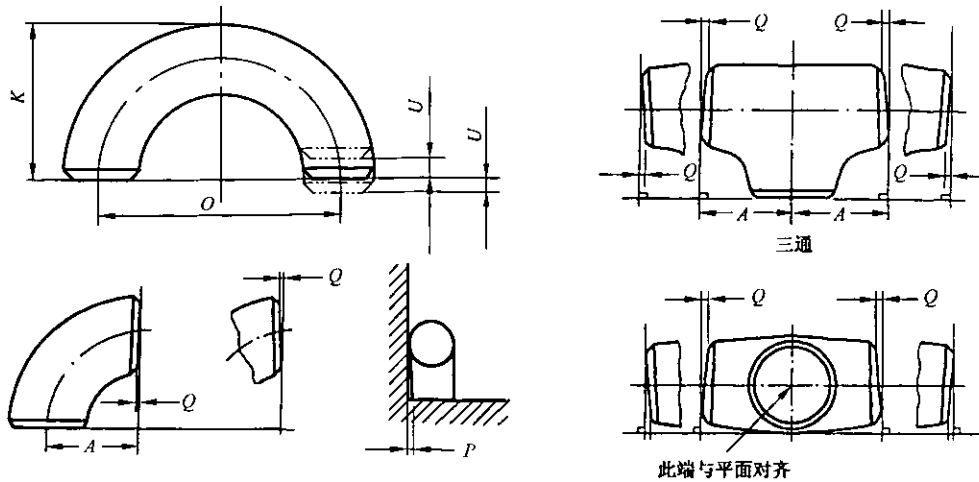


图 11 公差简图

表 13 公差

单位为毫米

所有管件				90°和45°弯头 及三通中心至 端面尺寸 A, B, C, M	异径接头 和翻边短节 总长 F, H	管帽 总长 E	180°弯头	
公称尺寸 DN	坡口处 外径 ^{a, d} D	端部 内径 ^{a, b, c}	壁厚 ^b				中心至 中心尺寸 O	背部至 端面尺寸 K
15~65	+1.6 -0.8	±0.8	不小于 公称壁 厚的 87.5%	±2	±2	±3	±6	±6
80~90	±1.6	±1.6		±2	±2	±3	±6	±6
100	±1.6	±1.6		±2	±2	±3	±6	±6
125~200	+2.4 -1.6	±1.6		±2	±2	±6	±6	±6
250~450	+4.0 -3.2	±3.2		±2	±2	±6	±10	±6
500~600	+6.4 -4.8	±4.8		±2	±2	±6	±10	±6
650~750	+6.4 -4.8	±4.8		±3	±5	±10	—	—
800	+6.4 -4.8	±4.8		±5	±5	±10	—	—
公称尺寸 DN	翻边短节				公称尺寸 DN	形位公差		
	搭接边 外径 G	搭接边 圆角半径 R	短节 外径 D	搭接边 厚度		弯头、三通、 异径接头 Q	90°和45°弯 头、三通 P	180°弯头 U
15~65	0 -1	0 -1	极限尺寸 见表 10	+1.6 0	15~100	1	2	1
80~90	0 -1	0 -1		+1.6 0	125~200	2	4	1
100	0 -1	0 -2		+1.6 0	250~300	3	5	2
125~200	0 -1	0 -2		+1.6 0	350~400	3	6	2
250~450	0 -2	0 -2		+3.2 0	450~600	4	10	2
500~600	0 -2	0 -2		+3.2 0	650~750	5	10	—
650~750	—	—		—	800	5	13	—
800	—	—		—	—	—	—	—

a 圆度为正负偏差绝对值之和。

b 端部内径和公称壁厚由采购方指定。

c 除非采购方另有规定,这些公差适用于公称内径等于公称外径减去两倍公称壁厚的场合。

d 当需要增加管件壁厚以满足抗内压要求时,该公差可能不适用于成型管件的局部区域。

5 材料

- 5.1 用于制造管件常用的材料牌号和标准见表 14 和表 15。
- 5.2 允许采用表 14 和表 15 以外的其他材料,但应符合相应标准的规定。
- 5.3 制造管件用的材料应有质量合格证明书,其检验项目应符合相关标准的规定或订货要求。厚度大于或等于 25 mm 的 15CrMoR 钢板应逐张进行超声波检验,合格后方可使用。

表 14 常用无缝管材料

材料牌号	钢管标准	材料牌号	钢管标准	材料牌号	钢管标准
10	GB 3087	12Cr2Mo	GB 6479	1Cr19Ni11Nb	GB 5310
20	GB 6479				GB/T 9948
Q295	GB/T 8163	20G	GB 5310	0Cr18Ni9	GB/T 14976
Q345		20MnG		00Cr19Ni10	
16Mn	GB 6479	12CrMoG		0Cr18Ni10Ti	
12CrMo	GB 6479	15CrMoG		0Cr18Ni11Nb	
15CrMo		12Cr2MoG		0Cr17Ni12Mo2	
1Cr5Mo		12Cr1MoVG	00Cr17Ni14Mo2		

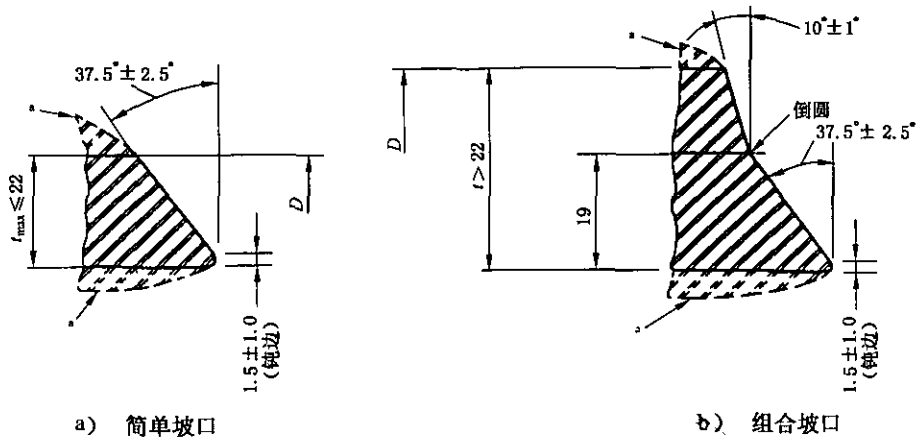
表 15 常用钢板材料

材料牌号	钢板标准	材料牌号	钢板标准	材料牌号	钢板标准
10	GB/T 710	20g	GB 713	0Cr18Ni9	GB/T 3280
20	GB/T 711	16Mng		0Cr17Ni12Mo2	
Q235	GB/T 912	15CrMog		0Cr18Ni10Ti	
	GB/T 3274	12Cr1MoVg		0Cr18Ni11Nb	GB/T 4238
20R	GB 6454	16MnDR	GB 3531	00Cr19Ni10	GB/T 3280
16MnR		09Mn2VDR		00Cr17Ni14Mo2	GB/T 4237
15CrMoR					

6 制造及热处理

6.1 管件的制造

- 6.1.1 管件可采用弯曲、挤压、推制、模压、机械加工等冷加工或热加工方法成形,但成形方法应做到使管件不产生有害缺陷。
- 6.1.2 合同允许采用锻轧筒体或棒材制造管件时,可以采用锤锻、压锻、穿孔、墩锻、轧制等成形制造方法。锻制筒体或棒材应逐件进行力学性能、化学成分和超声波探伤等检验以符合相应标准的规定要求。
- 6.1.3 采用锻轧棒材通过机械加工方法制造管件时,其公称尺寸仅限于小于或等于 DN100,且不得用棒材直接经机械加工方法制造弯头、三通和四通。
- 6.1.4 制造工艺应保证管件在成形时,其圆弧过渡部分外形圆滑。
- 6.1.5 管件端部应加工坡口,其尺寸和形状应符合图 12 和表 16 的要求。
- 6.1.6 管件焊接端部过渡部分的最大包络线应符合图 13 的要求。



^a 过渡轮廓线参阅 6.1.6 及图 13.

图 12 管件端部坡口形状及尺寸

表 16 管件的焊接坡口和钝边

公称壁厚 t	端部制备
小于 X	直角或轻微倒角, 由制造商确定
$X \sim 22$ mm	简单坡口, 如图 12a) 所示
大于 22 mm	组合坡口, 如图 12b) 所示

注: 对于碳素钢或铁素体合金钢 $X=5$ mm, 对于奥氏体合金钢 $X=3$ mm.

6.2 管件的热处理

6.2.1 采用冷加工成形的管件, 成形后应进行消除应力的热处理。

6.2.2 采用热加工成形的管件, 对铬钼钢和不锈钢材料, 应进行热处理; 对碳素钢材料, 其最终成形温度低于 750°C 时, 应进行热处理。

6.2.3 材料热处理方式见表 17, 管件的硬度值应符合表 18 的要求。

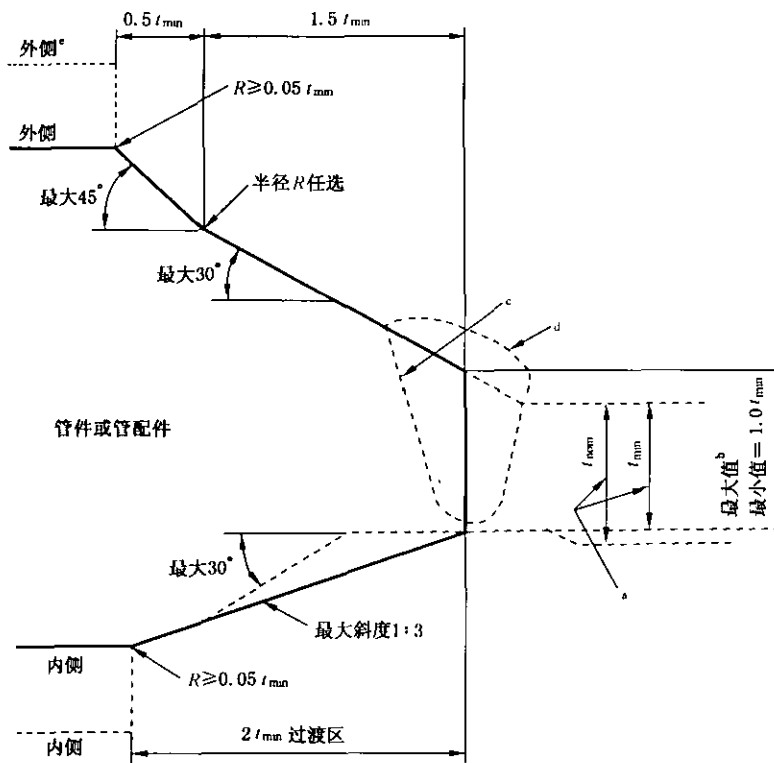
6.2.4 奥氏体不锈钢管件热处理后应进行酸洗钝化处理。

表 17 材料热处理

材料牌号	热处理要求		材料牌号	热处理要求	
	冷成形	热成形		冷成形	热成形
Q235, Q295 10, 20, 20R 20G, 20g, 20MnG	正火或 消除应力	正火或退火	12Cr1MoVG, 12Cr1MoVg 12CrMo, 12CrMoG, 15CrMo, 15CrMoR, 15CrMoG, 15CrMog	正火+回火	
16Mn, 16Mng 16MnR, Q345 16MnDR, 09Mn2VDR	正火+回火		0Cr18Ni9 00Cr19Ni10 0Cr17Ni12Mo2 00Cr17Ni14Mo2	固溶处理	
1Cr5Mo	正火+回火或退火		1Cr19Ni11Nb 0Cr18Ni10Ti 0Cr18Ni11Nb	固溶处理或 固溶处理+稳定化处理	

表 18 管件硬度

材 料	硬度值(HB)	材 料	硬度值(HB)
Q235、10、20	≤ 156	12Cr1MoVG、12Cr1MoVg、 12CrMoG、15CrMo	≤ 180
16Mn、16MnR、 16Mng、16MnDR、 Q295、Q345、 20MnG、 09Mn2VDR	≤ 170	1Cr5Mo	≤ 230
		奥氏体不锈钢	≤ 190



- a t_{min} 值不论是下列哪一个值时均适用：
 - 管子的最小订货壁厚；
 - 对于按管壁厚度系列代号订货并有 12.5% 负公差的管子，为 0.875 倍的管子公称壁厚。
- b 管件端部的最大厚度为：
 - 当依据最小壁厚订货时，为 $t_{min} + 4 \text{ mm}$ 或 $1.15 t_{min}$ 之较大者；
 - 当依据公称壁厚订货时，为 $t_{min} + 4 \text{ mm}$ 或 $1.10 t_{nom}$ 之较大者。
- c 焊接坡口仅作示意。
- d 由适用规范允许的焊接补强可位于最大包络线外。
- e 在所用最大斜度的过渡段不与内表面或外表面相交时，如虚线轮廓所示，应采用图示的最大斜度或换用圆角。

图 13 焊接端部过渡段的最大包络线

7 检验

7.1 管件的外观检查

7.1.1 外观检查应逐件进行。

7.1.2 管件的表面应光滑无氧化皮。

7.1.3 管件上不得有深度大于公称壁厚的 5%、且最大深度不得大于 0.8 mm 的结疤、折迭、轧折、离层等缺陷。

7.1.4 深度超过公称壁厚 12% 或大于 1.6 mm 的机械划痕和凹坑应予去除。

7.2 管件的形状和尺寸检查

管件的形状和尺寸应逐件检验,并应符合本标准第 4 章和 6.1 的要求。

7.3 管件的硬度检验

对碳素钢和奥氏体不锈钢管件,每批应抽 3% 且不少于 2 件做硬度检验,结果如有 1 件不合格,应加倍检验,若仍有 1 件不合格,应逐件检验。对合金钢管件应逐件进行硬度检测。

7.4 管件的无损检测

7.4.1 对下列产品应逐件进行磁粉或渗透检测:

- a) 碳钢、不锈钢材料的三通、四通;
- b) 合金钢材料的各类管件。

7.4.2 检验按 JB 4730 标准的规定,Ⅰ级为合格。

7.4.3 不得有微裂纹。

7.5 低温冲击韧性试验

16MnDR、09Mn2VDR 等低温用钢,必须做低温夏比冲击试验,试验用试件应在同批母材上选取,并具有与管件相同的最终热处理状态。试验要求和试验结果应符合 GB 150 的规定。

7.6 补充检验

当采购方有要求时,可增加下列检验项目中的一项或数项,检查应由制造厂完成,检验项目、抽样方法和合格判定应在合同中规定。

- a) 磁粉检测;
- b) 渗透检测;
- c) 超声波检测;
- d) X 射线照相检测;
- e) 晶间腐蚀;
- f) 金相组织试验;
- g) 力学性能试验;
- h) 合同规定的其他检验、试验。

8 设计验证试验

8.1 要求做的试验

当制造厂选择用验证试验方法对管件的设计进行合格评定时,应按本标准的规定进行验证试验。除非制造厂和采购方之间另有协议,设计验证试验应是依据管件和它连接的管子的计算爆破压力进行的一种试验。

8.2 试验程序

8.2.1 样品件

作为产品样品并用于验证试验的管件应查验材料牌号和炉号,包括热处理。管件应经过尺寸检验,各项要求应符合本标准的规定。

8.2.2 其他部件

应将计算爆破压力至少与按 8.3 计算得出的验证试验压力同样大小的等径无缝钢管或焊接钢管的管段焊到待试验的管件的各端。任何内圆错边大于 1.5 mm 的管件,应采用斜度不大于 1:3 的内锥孔减小其错边量。管段的截取长度应如下:

- a) 对于 DN350 及其以下的管件,管子的最小长度应为一个管子外径的长度。
- b) 对于大于 DN350 的管件,管子的最小长度应为管子外径的一半。

8.3 试验方法

试验使用的流体应为水或其他用于水压试验的液体。水压施加在试验组合件上。如果试验组合件能经受住按式(1)计算的验证试验压力的 105%且不发生破裂,即满足验证试验要求。

$$P = \frac{2ST}{D} \dots\dots\dots(1)$$

式中:

- P——管件最小计算验证试验压力,单位为兆帕(MPa)
- S——试验管件的**实际**抗拉强度(在代表试验管件的试件上测得),它应满足材料标准中规定的抗拉强度要求,单位为兆帕(MPa);
- T——管件上标志的管子的公称壁厚,单位为毫米(mm);
- D——规定的管子外径,单位为毫米(mm)。

8.4 试验结果的可用性

不需要对不同规格、壁厚及材料的所有组合情况逐一进行试验。在一个代表性管件得出的合格的验证试验,可以代表下述范围内的其他管件。

8.4.1 规格范围

一个试验管件可以用来对公称尺寸 DN 规格大小为试验管件的 0.5~2 倍的类似比例管件的设计进行合格评定。非异径管件的验证试验可以用来对相同型式的异径管件进行合格评定。异径管件的验证试验可以用来对较小规格的异径管件进行合格评定。

8.4.2 厚度范围

一个试验管件可以用来对 T/D 比值为试验管件的 0.5~3 倍的类似比例管件的设计进行合格评定。

8.4.3 材料级别

由各种牌号钢材制造的几何尺寸相同的管件,其承压能力直接与各种牌号材料的抗拉强度成比例,因此,只需试验单一材料牌号的样品管件即可验证该管件的设计。

9 产品试验

本标准不要求对钢制对焊管件单独进行水压试验。但所有管件应能经受住与管件材料、公称尺寸及壁厚等级相同的无缝钢管,按适用的管道规范所要求的水压试验压力而无泄漏或无损于使用性能的缺陷。

10 标志

10.1 管件的标志方法

管件可采用低应力钢印、喷涂、雕刻或标签等方式进行标志。

10.2 管件的标志位置

只要管件规格许可,都应在管件上直接标志。无论何种标志方法,标志的位置应在管件的侧面中心线附近,且易于观察的部位,钢印应避开高应力区。

10.3 标志的内容

- a) 制造商的名称或商标;
- b) 公称尺寸(包括外径系列,外径为 I 系列时,不单独标记;外径为 II 系列时,应进行标记);
- c) 壁厚等级(或壁厚值);
- d) 材料牌号;
- e) 产品代号(见表 1);
- f) 标准编号。

10.4 例外

当管件规格不能进行完整标志,可逆上述顺序省略识别标志或用标签标志。

10.5 标志示例

例 1:公称尺寸 DN100、外径为 I 系列、壁厚等级 Sch40、材料牌号为 15CrMo 的 90°短半径弯头,其标志为:

制造商的名称或商标 DN100-Sch40-15CrMo 90E(S) GB/T 12459

例 2:公称尺寸 DN100×80、外径为 II 系列、壁厚等级 Sch80、材料牌号为 16Mn 的同心异径接头,其标志为:

制造商的名称或商标 DN100×80 II-Sch80-16Mn R(C) GB/T 12459

例 3:公称尺寸 DN150、外径为 I 系列、壁厚为 4.5 mm、材料牌号为 0Cr18Ni9 的 90°长半径弯头,其标志为:

制造商的名称或商标 DN150-4.5-0Cr18Ni9 90E(L) GB/T 12459

11 防护与包装

11.1 管件在涂漆前应将管件表面彻底清除干净,直到可见金属本色,并将飞边、毛刺、油污等消除干净。

11.2 防锈漆漆膜应均匀,无气泡、皱折和起皮。

11.3 管件应按不同材料分别包装,并有防潮措施。

11.4 包装箱内应附有产品装箱单、产品质量合格证明书。

11.5 产品装箱单内容应包括:

- a) 制造商名称;
- b) 出厂日期及编号;
- c) 产品名称、规格、数量、净重等;
- d) 采购方名称及合同号;
- e) 所附文件的名称及份数。

产品装箱单上应有制造商装箱部门的公章、装箱日期及检验员的签字。

12 产品质量合格证明书

按本标准生产的管件,每批均应有产品质量合格证明书。质量合格证明书中应包括下列内容:

- a) 制造商名称及制造日期;
- b) 质量检验员的签字及检验日期、质量检验部门的公章;
- c) 产品名称、规格、制造标准编号;
- d) 原材料的化学成分和机械性能;
- e) 规定的检验、试验结果。

附录 A

(资料性附录)

钢制对焊无缝管件 英制尺寸表

- A.1 本附录提供了与 I 系列管件尺寸对应的英制尺寸表。
- A.2 本附录尺寸与 ASME B16.9:2001 的附录 I 尺寸(DN800 及其以下)等同。

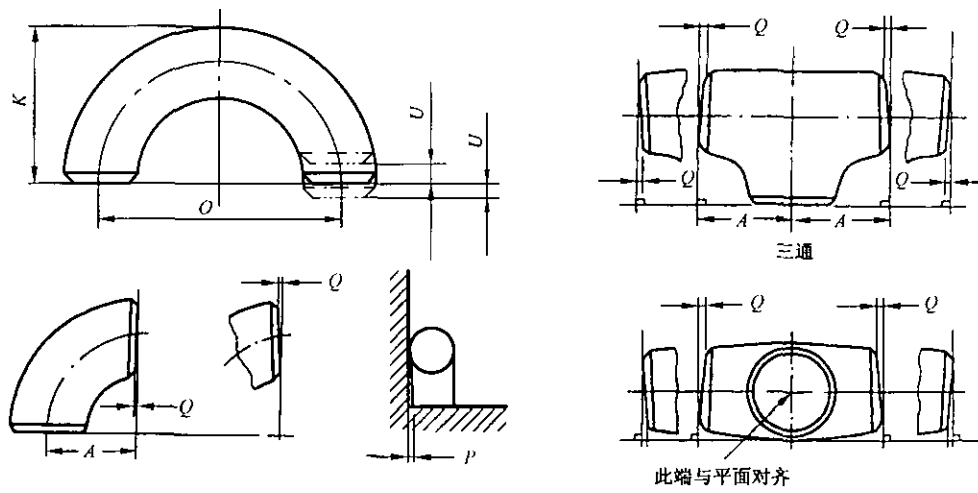


图 A.1 公差简图

表 A.1 尺寸公差

单位为英寸

所有管件				90°和 45°弯, 头及三通, 中心至端面 尺寸 A,B,C,M	异径接 头和翻 边短节 总长 F,H	管帽 总长 E	180°弯头		
公称管子 规格 NPS	坡口处 外径 ^{a,b} D	端部 内径 ^{a,c,d}	壁厚 ^c				中心至 中心尺寸 O	背部至 端面尺寸 K	端部不 重合度 U
1/2~2½	+0.06 -0.03	0.03	不小于 公称壁 厚的 87.5%	0.06	0.06	0.12	0.25	0.25	0.03
3~3½	0.06	0.06		0.06	0.06	0.12	0.25	0.25	0.03
4	0.06	0.06		0.06	0.06	0.12	0.25	0.25	0.03
5~8	+0.09 -0.06	0.12		0.06	0.06	0.25	0.25	0.25	0.03
10~18	+0.16 -0.12	0.19		0.09	0.09	0.25	0.38	0.25	0.06
20~24	+0.25 -0.19	0.19		0.09	0.09	0.25	0.38	0.25	0.06
26~30	+0.25 -0.19	0.19		0.12	0.19	0.38	—	—	—
32	+0.25 -0.19	0.19		0.19	0.19	0.38	—	—	—
公称管子 规格 NPS	翻边短节				公称管子 规格 NPS	形位公差			
	搭接边 外径 G	搭接边 倒角半径 R	短节 外径 D	搭接边 厚度 t		弯头、三通、 异径接头 Q	90°和 45°弯 头、三通 P		
1/2~2½	0	0	极限尺寸 见表 A.10	+0.06 0	1/2~4	0.03	0.06		
3~3½	0 -0.03	0 -0.03		+0.06 0	5~8	0.06	0.12		
4	0 -0.03	0 -0.06		+0.06 0	10~12	0.09	0.19		
5~8	0 -0.03	0 -0.06		+0.06 0	14~16	0.09	0.25		
10~18	0 0.06	0 -0.06		+0.12 0	18~24	0.12	0.38		
20~24	0 -0.06	0 -0.06		+0.12 0	26~30	0.19	0.38		
26~30					32	0.19	0.50		
32									
注 1: 公差见表 A.1 和图 A.1.									
注 2: 除注明外,公差可为正、负偏差.									
a 圆度为正负偏差绝对值之和.									
b 当需要增加管件壁厚以满足抗内压要求时,该公差可能不适用于成型管件的局部区域.									
c 端部内径和公称壁厚由采购方指定.									
d 除非采购方另有规定,这些公差适用于公称内径等于公称外径减去两倍公称壁厚的场合.									

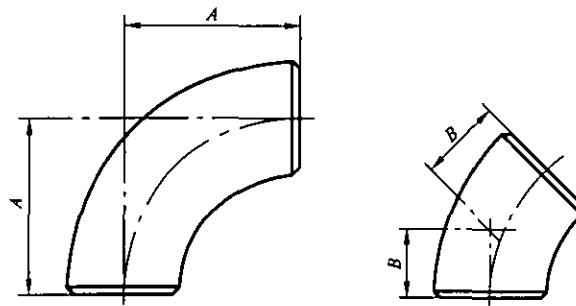


图 A.2 长半径弯头

表 A.2 长半径弯头尺寸

单位为英寸

公称管子规格 NPS	坡口处外径	中心至端面	
		90°弯头 A	45°弯头 B
1/2	0.84	1.50	0.62
3/4 ^a	1.05	1.50	0.75
1	1.32	1.50	0.88
1¼	1.66	1.88	1.00
1½	1.90	2.25	1.12
2	2.38	3.00	1.38
2½	2.88	3.75	1.75
3	3.50	4.50	2.00
3½	4.00	5.25	2.25
4	4.50	6.00	2.50
5	5.56	7.50	3.12
6	6.62	9.00	3.75
8	8.62	12.00	5.00
10	10.75	15.00	6.25
12	12.75	18.00	7.50
14	14.00	21.00	8.75
16	16.00	24.00	10.00
18	18.00	27.00	11.25
20	20.00	30.00	12.50
22	22.00	33.00	13.50
24	24.00	36.00	15.00
26	26.00	39.00	16.00
28	28.00	42.00	17.25
30	30.00	45.00	18.50
32	32.00	48.00	19.75
34	34.00	51.00	21.00
36	36.00	54.00	22.25
38	38.00	57.00	23.62
40	40.00	60.00	24.88
42	42.00	63.00	26.00
44	44.00	66.00	27.38
46	46.00	69.00	28.62
48	48.00	72.00	29.88

^a NPS 3/4 管件的供货尺寸 A 和 B 分别为 1.12 in 和 0.44 in, 可由制造厂自定。

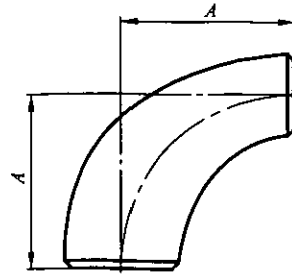
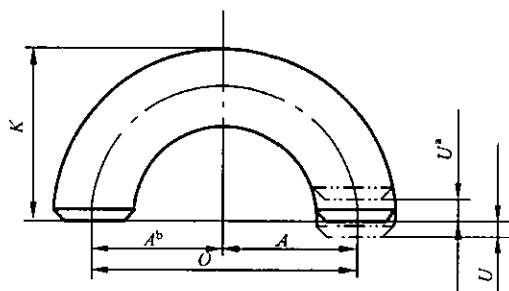


图 A.3 长半径异径弯头

表 A.3 长半径异径弯头尺寸

单位为英寸

公称管子规格 NPS	坡口处外径		中心至端面 A	公称管子规格 NPS	坡口处外径		中心至端面 A
	大端	小端			大端	小端	
2×1½	2.38	1.90	3.00	10×8	10.75	8.62	15.00
2×1¼	2.38	1.66	3.00	10×6	10.75	6.62	15.00
2×1	2.38	1.32	3.00	12×5	10.75	5.56	15.00
2½×2	2.88	2.38	3.75	12×10	12.75	10.75	18.00
2½×1½	2.88	1.90	3.75	12×8	12.75	8.62	18.00
2½×1¼	2.88	1.66	3.75	12×6	12.75	6.62	18.00
3×2½	3.50	2.88	4.50	14×12	14.00	12.75	21.00
3×2	3.50	2.38	4.50	14×10	14.00	10.75	21.00
3×1½	3.50	1.90	4.50	14×8	14.00	8.62	21.00
3½×3	4.00	3.50	5.25	16×14	16.00	14.00	24.00
3½×2½	4.00	2.88	5.25	16×12	16.00	12.75	24.00
3½×2	4.00	2.38	5.25	16×10	16.00	10.75	24.00
4×3½	4.50	4.00	6.00	18×16	18.00	16.00	27.00
4×3	4.50	3.50	6.00	18×14	18.00	14.00	27.00
4×2½	4.50	2.88	6.00	18×12	18.00	12.75	27.00
4×2	4.50	2.38	6.00	18×10	18.00	10.75	27.00
5×4	5.56	4.50	7.50	20×18	20.00	18.00	30.00
5×3½	5.56	4.00	7.50	20×16	20.00	16.00	30.00
5×3	5.56	3.50	7.50	20×14	20.00	14.00	30.00
5×3¼	5.56	2.88	7.50	20×12	20.00	12.75	30.00
				20×10	20.00	10.75	30.00
6×5	6.62	5.56	9.00	24×22	24.00	22.00	36.00
6×4	6.62	4.50	9.00	24×20	24.00	20.00	36.00
6×3½	6.62	4.00	9.00	24×18	24.00	18.00	36.00
6×3	6.62	3.50	9.00	24×16	24.00	16.00	36.00
8×6	8.62	6.62	12.00	24×14	24.00	14.00	36.00
8×5	8.62	5.56	12.00	24×12	24.00	12.75	36.00
8×4	8.62	4.50	12.00				



- a 端部错边的公差 U 见图 A.1。
- b 尺寸 A 等于尺寸 O 的一半。

图 A.4 长半径 180°弯头

表 A.4 长半径 180°弯头尺寸

单位为英寸

公称管子规格 NPS	坡口处外径	中心至中心 O	背部至端面 K	公称管子规格 NPS	坡口处外径	中心至中心 O	背部至端面 K
1/2	0.84	3.00	1.88	6	6.62	18.00	12.31
3/4 ^a	1.05	3.00	2.00	8	8.62	24.00	16.31
1	1.32	3.00	2.19	10	10.75	30.00	20.38
1 1/4	1.66	3.75	2.75	12	12.75	36.00	24.38
1 1/2	1.90	4.50	3.25	14	14.00	42.00	28.00
2	2.38	6.00	4.19	16	16.00	48.00	32.00
2 1/2	2.88	7.50	5.19	18	18.00	54.00	36.00
3	3.50	9.00	6.25	20	20.00	60.00	40.00
3 1/2	4.00	10.50	7.25	22	22.00	66.00	44.00
4	4.50	12.00	8.25	24	24.00	72.00	48.00
5	5.56	15.00	10.31				

^a 对 NPS 3/4 管件, 由制造厂自定, O 和 K 值可分别为 2.25 in 和 1.69 in。

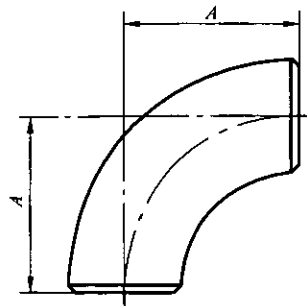
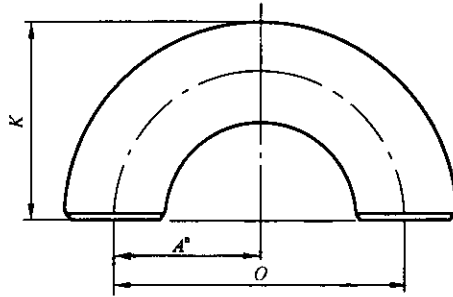


图 A.5 短半径弯头

表 A.5 短半径弯头尺寸

单位为英寸

公称管子规格 NPS	坡口处外径	中心至端面 A	公称管子规格 NPS	坡口处外径	中心至端面 A
1	1.32	1.00	8	8.62	8.00
1¼	1.66	1.25	10	10.75	10.00
1½	1.90	1.50	12	12.75	12.00
2	2.38	2.00	14	14.00	14.00
2½	2.88	2.50	16	16.00	16.00
3	3.50	3.00	18	18.00	18.00
3½	4.00	3.40	20	20.00	20.00
4	4.50	4.00	22	22.00	22.00
5	5.56	5.00	24	24.00	24.00
6	6.62	6.00			



^a 尺寸 A 等于尺寸 O 的一半。

图 A.6 短半径 180°弯头

表 A.6 短半径 180°弯头尺寸

单位为英寸

公称管子规格 NPS	坡口处外径	中心至中心 O	背部至端面 K	公称管子规格 NPS	坡口处外径	中心至中心 O	背部至端面 K
1	1.32	2.00	1.62	8	8.62	16.00	12.31
1¼	1.66	2.50	2.06	10	10.75	20.00	15.38
1½	1.90	3.00	2.44	12	12.75	24.00	18.38
2	2.38	4.00	3.19	14	14.00	28.00	21.00
2½	2.88	5.00	3.94	16	16.00	32.00	24.00
3	3.50	6.00	4.75	18	18.00	36.00	27.00
3½	4.00	7.00	5.50	20	20.00	40.00	30.00
4	4.50	8.00	6.25	22	22.00	44.00	33.00
5	5.56	10.00	7.75	24	24.00	48.00	36.00
6	6.62	12.00	9.31				

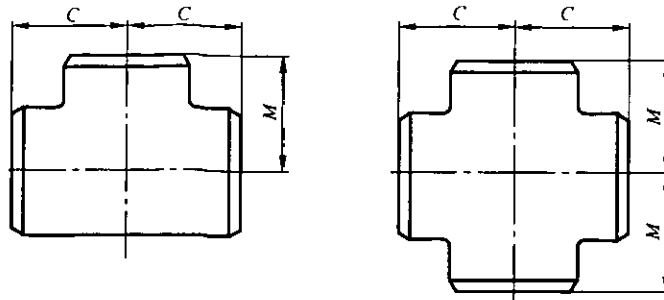


图 A.7 等径三通和四通

表 A.7 等径三通和四通尺寸

单位为英寸

公称管子规格 NPS	坡口处外径	中心至端面		公称管子规格 NPS	坡口处外径	中心至端面	
		管程 C	出口 ^{a,b} M			管程 C	出口 ^{a,b} M
1/2	0.84	1.00	1.00	10	10.75	8.50	8.50
3/4	1.05	1.12	1.12	12	12.75	10.00	10.00
1	1.32	1.50	1.50				
1¼	1.66	1.88	1.88	14	14.00	11.00	11.00
1½	1.90	2.25	2.25	16	16.00	12.00	12.00
				18	18.00	13.50	13.50
2	2.38	2.50	2.50	20	20.00	15.00	15.00
2½	2.88	3.00	3.00	22	22.00	16.50	16.50
3	3.50	3.38	3.38				
3½	4.00	3.75	3.75	24	24.00	17.00	17.00
4	4.50	4.12	4.12	26	26.00	19.50	19.50
				28	28.00	20.50	20.50
5	5.56	4.88	4.88	30	30.00	22.00	22.00
6	6.62	5.62	5.62	32	32.00	23.50	23.50
8	8.62	7.00	7.00				

^a 对 NPS 26 及以上的管件,推荐但并不要求采用出口尺寸 M。
^b 对 NPS 24 及以下的四通适用的尺寸。

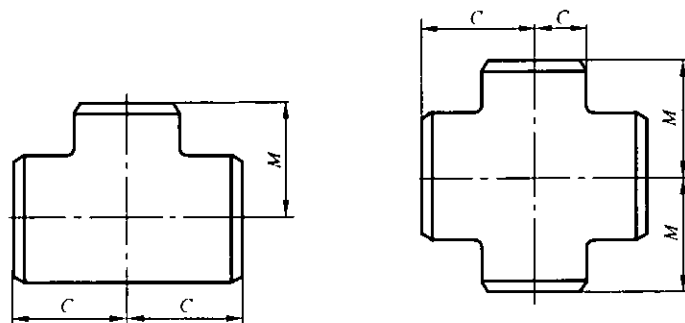


图 A.8 异径三通和四通

表 A.8 异径三通和四通尺寸

单位为英寸

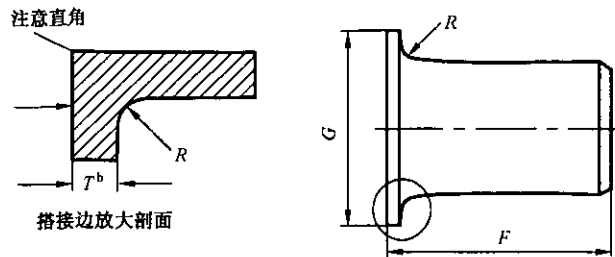
公称管子规格 NPS	坡口处外径		中心至端面		公称管子规格 NPS	坡口处外径		中心至端面	
	管程	出口	管程 C	出口* M		管程	出口	管程 C	出口* M
1/2×1/2×3/8	0.84	0.68	1.00	1.00	4×4×3½	4.50	4.00	4.12	4.00
1/2×1/2×1/4	0.84	0.54	1.00	1.00	4×4×3	4.50	3.50	4.12	3.88
3/4×3/4×1/2	1.05	0.84	1.12	1.12	4×4×2½	4.50	2.88	4.12	3.75
3/4×3/4×3/8	1.05	0.68	1.12	1.12	4×4×2	4.50	2.38	4.12	3.50
					4×4×1½	4.50	1.90	4.12	3.38
1×1×3/4	1.32	1.05	1.50	1.50	5×5×4	5.56	4.50	4.88	4.62
1×1×1/2	1.32	0.84	1.50	1.50	5×5×3½	5.56	4.00	4.88	4.50
1¼×1¼×1	1.66	1.32	1.88	1.88	5×5×3	5.56	3.50	4.88	4.38
1¼×1¼×3/4	1.66	1.05	1.88	1.88	5×5×2½	5.56	2.88	4.88	4.25
1¼×1¼×1/2	1.66	0.84	1.88	1.88	5×5×2	5.56	2.38	4.88	4.12
1½×1½×1¼	1.90	1.66	2.25	2.25	6×6×5	6.62	5.56	5.62	5.38
1½×1½×1	1.90	1.32	2.25	2.25	6×6×4	6.62	4.50	5.62	5.12
1½×1½×3/4	1.90	1.05	2.25	2.25	6×6×3½	6.62	4.00	5.62	5.00
1½×1½×1/2	1.90	0.84	2.25	2.25	6×6×3	6.62	3.50	5.62	4.88
					6×6×2½	6.62	2.88	5.62	4.75
2×2×1½	2.38	1.90	2.50	2.38	8×8×6	8.62	6.62	7.00	6.62
2×2×1¼	2.38	1.66	2.50	2.25	8×8×5	8.62	5.56	7.00	6.38
2×2×1	2.38	1.32	2.50	2.00	8×8×4	8.62	4.50	7.00	6.12
2×2×3/4	2.38	1.05	2.50	1.75	8×8×3½	8.62	4.00	7.00	6.00
2½×2½×2	2.88	2.38	3.00	2.75	10×10×8	10.75	8.62	8.50	8.00
2½×2½×1½	2.88	1.90	3.00	2.62	10×10×6	10.75	6.62	8.50	7.62
2½×2½×1¼	2.88	1.66	3.00	2.50	10×10×5	10.75	5.56	8.50	7.50
2½×2½×1	2.88	1.32	3.00	2.25	10×10×4	10.75	4.50	8.50	7.25
3×3×2½	3.50	2.88	3.38	3.25	12×12×10	12.75	10.75	10.00	9.50
3×3×2	3.50	2.38	3.38	3.00	12×12×8	12.75	8.62	10.00	9.00
3×3×1½	3.50	1.90	3.38	2.88	12×12×6	12.75	6.62	10.00	8.62
3×3×1¼	3.50	1.66	3.38	2.75	12×12×5	12.75	5.56	10.00	8.50
3½×3½×3	4.00	3.50	3.75	3.62	14×14×12	14.00	12.75	11.00	10.62
3½×3½×2½	4.00	2.88	3.75	3.50	14×14×10	14.00	10.75	11.00	10.12
3½×3½×2	4.00	2.38	3.75	3.25	14×14×8	14.00	8.62	11.00	9.75
3½×3½×1½	4.00	1.90	3.75	3.12	14×14×6	14.00	6.62	11.00	9.38

表 A.8 (续)

单位为英寸

公称管子规格 NPS	坡口处外径		中心至端面		公称管子规格 NPS	坡口处外径		中心至端面	
	管程	出口	管程 C	出口 ^a M		管程	出口	管程 C	出口 ^a M
16×16×14	16.00	14.00	12.00	12.00	26×26×18	26.00	18.00	19.50	17.50
16×16×12	16.00	12.75	12.00	11.62	26×26×16	26.00	16.00	19.50	17.00
16×16×10	16.00	10.75	12.00	11.12	26×26×14	26.00	14.00	19.50	17.00
16×16×8	16.00	8.62	12.00	10.75	26×26×12	26.00	12.75	19.50	16.62
16×16×6	16.00	6.62	12.00	10.38					
					28×28×26	28.00	26.00	20.50	20.50
18×18×16	18.00	16.00	13.50	13.00	28×28×24	28.00	24.00	20.50	20.00
18×18×14	14.00	14.00	13.50	13.00	28×28×22	28.00	22.00	20.50	19.50
18×18×12	18.00	12.75	13.50	12.62	28×28×20	28.00	20.00	20.50	19.00
18×18×10	18.00	10.75	13.50	12.12	28×28×18	28.00	18.00	20.50	18.50
18×18×8	18.00	8.62	13.50	11.75	28×28×16	28.00	16.00	20.50	18.00
					28×28×14	28.00	14.00	20.50	18.00
20×20×18	20.00	18.00	15.00	14.50	28×28×12	28.00	12.75	20.50	17.62
20×20×16	20.00	16.00	15.00	14.00					
20×20×14	20.00	14.00	15.00	14.00	30×30×28	30.00	28.00	22.00	21.50
20×20×12	20.00	12.75	15.00	13.62	30×30×26	30.00	26.00	22.00	21.50
20×20×10	20.00	10.75	15.00	13.12	30×30×24	30.00	24.00	22.00	21.00
20×20×8	20.00	8.62	15.00	12.75	30×30×22	30.00	22.00	22.00	20.50
					30×30×20	30.00	20.00	22.00	20.00
22×22×20	22.00	20.00	16.50	16.00	30×30×18	30.00	18.00	22.00	19.50
22×22×18	22.00	18.00	16.50	15.50	30×30×16	30.00	16.00	22.00	19.00
22×22×16	22.00	16.00	16.50	15.00	30×30×14	30.00	14.00	22.00	19.00
22×22×14	22.00	14.00	16.50	15.00	30×30×12	30.00	12.75	22.00	18.62
22×22×12	22.00	12.75	16.50	14.62	30×30×10	30.00	10.75	22.00	18.12
22×22×10	22.00	10.75	16.50	14.12					
					32×32×30	32.00	30.00	23.50	23.00
24×24×22	24.00	22.00	17.00	17.00	32×32×28	32.00	28.00	23.50	22.50
24×24×20	24.00	20.00	17.00	17.00	32×32×26	32.00	26.00	23.50	22.50
24×24×18	24.00	18.00	17.00	16.50	32×32×24	32.00	24.00	23.50	22.00
24×24×16	24.00	16.00	17.00	16.00	32×32×22	32.00	22.00	23.50	21.50
24×24×14	24.00	14.00	17.00	16.00	32×32×20	32.00	20.00	23.50	21.00
24×24×12	24.00	12.75	17.00	15.62	32×32×18	32.00	18.00	23.50	20.50
24×24×10	24.00	10.75	17.00	15.12	32×32×16	32.00	16.00	23.50	20.00
					32×32×14	32.00	14.00	23.50	20.00
26×26×24	26.00	24.00	19.50	19.00					
26×26×22	26.00	22.00	19.50	18.50					
26×26×20	26.00	20.00	19.50	18.00					

^a NPS 14 及以上的管件,推荐但并不要求采用出口尺寸 M。



- a 垫片表面加工应按 ASME B16.5 对突面法兰的规定。
- b 搭接边厚度 T 应不小于公称管子壁厚。公差见图 A.1。

图 A.9 翻边短节

表 A.9 翻边短节尺寸

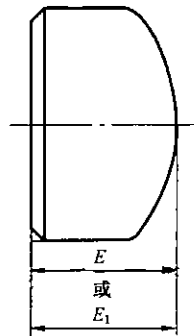
单位为英寸

公称管子规格 NPS	短节外径		短节长度 ^a F		圆角半径 ^c R	搭接边外径 ^d G
	max	min	长型	短型		
1/2	0.896	0.809	3.00	2.00	0.12	1.38
3/4	1.106	1.019	3.00	2.00	0.12	1.38
1	1.376	1.284	4.00	2.00	0.12	2.00
1 1/4	1.716	1.629	4.00	2.00	0.19	2.50
1 1/2	1.965	1.869	4.00	2.00	0.25	2.88
2	2.455	2.344	6.00	2.50	0.31	3.62
2 1/2	2.946	2.844	6.00	2.50	0.31	4.12
3	3.506	3.469	6.00	2.50	0.38	5.00
3 1/2	4.096	3.969	6.00	3.00	0.38	5.50
4	4.593	4.469	6.00	3.00	0.44	5.19
5	5.683	5.532	8.00	3.00	0.44	7.31
6	6.743	6.594	8.00	3.50	0.50	8.50
8	8.743	8.594	8.00	4.00	0.50	10.62
10	10.913	10.719	10.00	5.00	0.50	12.75
12	12.913	12.719	10.00	6.00	0.50	15.00
14	14.970	13.969	12.00	6.00	0.50	16.25
16	16.180	15.969	12.00	6.00	0.50	18.50
18	18.180	17.969	12.00	6.00	0.50	21.00
20	20.240	19.969	12.00	6.00	0.50	23.00
22	22.240	21.969	12.00	6.00	0.50	25.25
24	24.240	23.969	12.00	6.00	0.50	27.25

注 1: 公差见图 A.1。

注 2: 使用条件和接头结构通常决定对短节的长度要求,因此,在采购时采购方必须规定是长型或短型短节。

- a 当短型翻边短节用于 300 磅级和 600 磅级的较大法兰以及大于等于 900 磅级的大部分规格的法兰时,当长型翻边短节用于 1 500 磅级和 2 500 磅级的较大法兰时,为了避免法兰可能影响焊接,可能需要增加接管长度。长度的增加量由制造厂与采购方双方协商。
- b 当采用如榫槽面,凹凸密封面时,必须增加搭接边的厚度。增加厚度应在基本长度 F 之外(不包括在基本长度内)。
- c 这些尺寸应与 ASME B16.5《管法兰和法兰管件》中松套法兰的圆角半径相符。
- d 该尺寸与 ASME B16.5 中表示的标准机加工面一致。搭接边的背面应进行机加工,使其安装表面一致。当采用环连接面时使用 ASME B16.5 中给出的尺寸 K 。



这些管帽的形状应为椭圆形,并应符合 ASME《锅炉及压力容器规范》中给定的形状要求。

图 A. 10 管帽

表 A. 10 管帽尺寸

单位为英寸

公称管子 规格 NPS	坡口处 外径	长度 ^a E	长度 E 时 极限壁厚	长度 ^b E ₁	公称管子 规格 NPS	坡口处 外径	长度 ^a E	长度 E 时 极限壁厚	长度 ^b E ₁
1/2	0.84	1.00	0.18	1.00	18	18.00	8.00	0.50	9.00
3/4	1.05	1.00	0.15	1.00	20	20.00	9.00	0.50	10.00
1	1.32	1.50	0.18	1.50	22	22.00	10.00	0.50	10.00
1¼	1.66	1.50	0.19	1.50	24	24.00	10.50	0.50	12.00
1½	1.90	1.50	0.20	1.50		26.00	10.50
2	2.38	1.50	0.22	1.75	28	28.00	10.50
2½	2.88	1.50	0.28	2.00		30.00	10.50
3	3.50	2.00	0.30	2.50	32	32.00	10.50
3½	4.00	2.50	0.32	3.00	34	34.00	10.50
4	4.50	2.50	0.34	3.00		36.00	10.50
5	5.56	3.00	0.38	3.50	38	38.00	12.00
					40	40.00	12.00
6	6.62	3.50	0.43	4.00	42	42.00	12.00
8	8.62	4.00	0.50	5.00		44.00	13.50
10	10.75	5.00	0.50	6.00	46	46.00	13.50
12	12.75	6.00	0.50	7.00		48.00	13.50
14	14.00	6.50	0.50	7.50					
16	16.00	7.00	0.50	8.00					

^a 长度 E 适用于厚度不超过“长度 E 时极限壁厚”栏中所列值的场合。

^b 对 NPS 24 及以下的管帽,长度 E₁ 适用于厚度大于“长度 E 时极限壁厚”栏中所列值的场合。对于 NPS 26 及以上的管帽,长度 E₁ 应由制造厂与采购方双方协商。

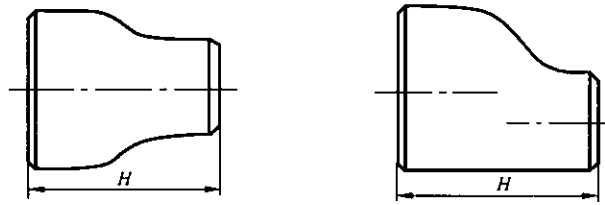


图 A.11 异径接头

表 A.11 异径接头尺寸

单位为英寸

公称管子规格 NPS	坡口处外径		端面至端面 H	公称管子规格 NPS	坡口处外径		端面至端面 H
	大端	小端			大端	小端	
3/4×1/2	1.05	0.84	1.50	4×3½	4.50	4.00	4.00
3/4×3/8	1.05	0.68	1.50	4×3	4.50	3.50	4.00
1×3/4	1.32	1.05	2.00	4×2½	4.50	2.88	4.00
1×1/2	1.32	0.84	2.00	4×2	4.50	2.38	4.00
				4×1½	4.50	1.90	4.00
1¼×1	1.66	1.32	2.00	5×4	5.56	4.50	5.00
1¼×3/4	1.66	1.05	2.00	5×3½	5.56	4.00	5.00
1¼×1/2	1.66	0.84	2.00	5×3	5.56	3.50	5.00
1½×1¼	1.90	1.66	2.50	5×2½	5.56	2.88	5.00
1½×1	1.90	1.32	2.50	5×2	5.56	2.38	5.00
1½×3/4	1.90	1.05	2.50	6×5	6.62	5.56	5.50
1½×1/2	1.90	0.84	2.50	6×4	6.62	4.50	5.50
2×1½	2.38	1.90	3.00	6×3½	6.62	4.00	5.50
2×1¼	2.38	1.66	3.00	6×3	6.62	3.50	5.50
2×1	2.38	1.32	3.00	6×2½	6.62	2.88	5.50
2×3/4	2.38	1.05	3.00	8×6	8.62	6.62	6.00
2½×2	2.88	2.38	3.50	8×5	8.62	5.56	6.00
2½×1½	2.88	1.90	3.50	8×4	8.62	4.50	6.00
2½×1¼	2.88	1.66	3.50	8×3½	8.62	4.00	6.00
1/2×1	2.88	1.32	3.50	10×8	10.75	8.62	7.00
3×2½	3.50	2.88	3.50	10×6	10.75	6.62	7.00
3×2	3.50	2.38	3.50	10×5	10.75	5.56	7.00
3×1½	3.50	1.90	3.50	10×4	10.75	4.50	7.00
3×1¼	3.50	1.66	3.50	12×10	12.75	10.75	8.00
3½×3	4.00	3.50	4.00	12×8	12.75	8.62	8.00
3½×2½	4.00	2.88	4.00	12×6	12.75	6.62	8.00
3½×2	4.00	2.38	4.00	12×5	12.75	5.56	8.00
3½×1½	4.00	1.90	4.00				
3½×1¼	4.00	1.66	4.00				

表 A.11 (续)

单位为英寸

公称管子规格 NPS	坡口处外径		端面至端面 <i>H</i>	公称管子规格 NPS	坡口处外径		端面至端面 <i>H</i>
	大端	小端			大端	小端	
14×12	14.00	12.75	13.00	24×22	24.00	22.00	20.00
14×10	14.00	10.75	13.00	24×20	24.00	20.00	20.00
14×8	14.00	8.62	13.00	24×18	24.00	18.00	20.00
14×6	14.00	6.62	13.00	24×16	24.00	16.00	20.00
16×14	16.00	14.00	14.00	26×24	26.00	24.00	24.00
16×12	16.00	12.75	14.00	26×22	26.00	22.00	24.00
16×10	16.00	10.75	14.00	26×20	26.00	20.00	24.00
16×8	16.00	8.62	14.00	26×18	26.00	18.00	24.00
18×16	18.00	16.00	15.00	28×26	28.00	26.00	24.00
18×14	18.00	14.00	13.00	28×24	28.00	24.00	24.00
18×12	18.00	12.75	15.00	28×20	28.00	20.00	24.00
18×10	18.00	10.75	15.00	28×18	28.00	18.00	24.00
20×18	20.00	18.00	20.00	30×28	30.00	28.00	24.00
20×16	20.00	16.00	20.00	30×26	30.00	26.00	24.00
20×14	20.00	14.00	20.00	30×24	30.00	24.00	24.00
20×12	20.00	12.75	20.00	30×20	30.00	20.00	24.00
22×20	22.00	20.00	20.00	32×30	32.00	30.00	24.00
22×18	22.00	18.00	20.00	32×28	32.00	28.00	24.00
22×16	22.00	16.00	20.00	32×26	32.00	26.00	24.00
22×14	22.00	14.00	20.00	32×24	32.00	24.00	24.00

注：当外形简图为“钟形”异径管时，不禁止使用圆锥形异径管。

附录 B
(资料性附录)

与管件连接的无缝钢管 壁厚分级表

B.1 本附录列出了与管件连接的无缝钢管的壁厚分级表(见表 B.1),供使用者参考。

B.2 本附录表中的壁厚数值摘自 ASME B 36. 10M,1996《焊接和无缝锻轧钢管》和 ASME B 36. 19M, 1985(R1994)《不锈钢管》。

表 B.1 与管件连接的无缝钢管壁厚分级表

单位为毫米

公称尺寸		外径	公称壁厚																
DN	NPS		Sch5S	Sch10S	Sch40S	Sch80S	Sch10	Sch20	Sch30	STD	Sch40	Sch60	XS	Sch80	Sch100	Sch120	Sch140	Sch160	XXS
6	1/8	10.3		1.24	1.73	2.41			1.73	1.73		2.41	2.41						
8	1/4	13.7		1.65	2.24	3.02			2.24	2.24		3.02	3.02						
10	3/8	17.1		1.65	2.31	3.20			2.31	2.31		3.20	3.20						
15	1/2	21.3	1.65	2.11	2.77	3.73			2.77	2.77		3.73	3.73					4.78	7.47
20	3/4	26.7	1.65	2.11	2.87	3.91			2.87	2.87		3.91	3.91					5.56	7.82
25	1	33.4	1.65	2.77	3.38	4.55			3.38	3.38		4.55	4.55					6.35	9.09
32	1 1/4	42.2	1.65	2.77	3.56	4.85			3.56	3.56		4.85	4.85					6.35	9.70
40	1 1/2	48.3	1.65	2.77	3.68	5.08			3.68	3.68		5.08	5.08					7.14	10.15
50	2	60.3	1.65	2.77	3.91	5.54			3.91	3.91		5.54	5.54					8.74	11.07
65	2 1/2	73.0	2.11	3.05	5.16	7.01			5.16	5.16		7.01	7.01					9.53	14.02
80	3	88.9	2.11	3.05	5.49	7.62			5.49	5.49		7.62	7.62					11.13	15.24
90	3 1/2	101.6	2.11	3.05	5.74	8.08			5.74	5.74		8.08	8.08						
100	4	114.3	2.11	3.05	6.02	8.56			6.02	6.02		8.56	8.56		11.13			13.49	17.12
125	5	141.3	2.77	3.40	6.55	9.53			6.55	6.55		9.53	9.53		12.70			15.88	19.05
150	6	168.3	2.77	3.40	7.11	10.97			7.11	7.11		10.97	10.97		14.27			18.26	21.95
200	8	219.1	2.77	3.76	8.18	12.70		6.35	7.04	8.18	8.18	10.31	12.70	12.70	15.09	18.26	20.62	23.01	22.23
250	10	273.0	3.40	4.19	9.27	*12.70		6.35	7.80	9.27	9.27	12.70	12.70	15.09	18.26	21.44	25.40	28.58	25.40
300	12	323.8	3.96	*4.57	*9.53	*12.70		6.35	8.38	9.53	10.31	14.27	12.70	17.48	21.44	25.40	28.58	33.32	25.40
350	14	355.6	3.96	*4.78			6.35	7.92	9.53	9.53	11.13	15.09	12.70	19.05	23.83	27.79	31.75	35.71	
400	16	406.4	4.19	*4.78			6.35	7.92	9.53	9.53	12.70	16.66	12.70	21.44	26.19	30.96	36.53	40.49	
450	18	457	4.19	*4.78			6.35	7.92	11.13	9.53	14.27	19.05	12.70	23.83	29.36	34.93	39.67	45.24	
500	20	508	4.78	*5.54			6.35	9.53	12.70	9.53	15.09	20.62	12.70	26.19	32.54	38.10	44.45	50.01	
550	22	559	4.78	*5.54			6.35	9.53	12.70	9.53		22.23	12.70	28.58	34.93	41.28	47.63	53.98	
600	24	610	5.54	6.35			6.35	9.53	14.27	9.53	17.48	24.61	12.70	30.96	38.89	46.02	52.37	59.54	
650	26	660					7.92	12.70		9.53			12.70						
700	28	711					7.92	12.70	15.88	9.53			12.70						
750	30	762	6.35	7.92			7.92	12.70	15.88	9.53			12.70						
800	32	813					7.92	12.70	15.88	9.53	17.48		12.70						

注1: Sch 数字后带“S”者为 ASME B36. 19M 标准中规定的的数据;不带“S”者为 ASME B36. 10M 标准中规定的的数据。

注2: 带“*”号的壁厚数据,在 ASME B36. 19M 标准中注明与 ASME B36. 10M 不同。

注3: “STD”为标准管壁厚系列代号,“XS”为加强管壁厚系列代号,“XXS”为特加强管壁厚系列代号。